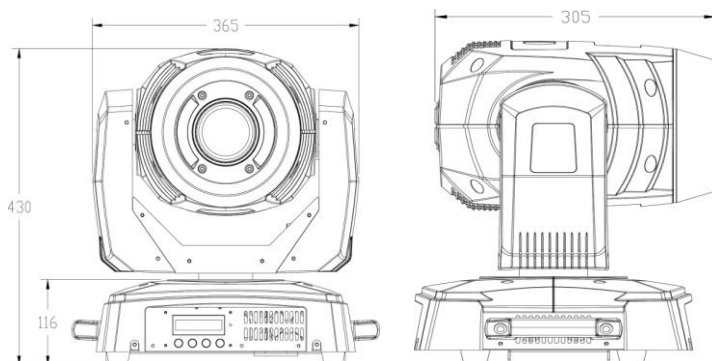


INVOLIGHT LED MH90S



Specifikācija:

- * LED Diode; Jaunākās paaudzes 120W LED
- * Līdzīgs spilgtums kā 575W gāzizlādes spuldzei
 - * Ātri un ar maigu kustību•
- * Salīdzinoši kompakts un elegants dizains•
 - * Digitālā borta izvēlne
 - * DMX512 / maģistra Slave / Auto /•
 - * Skaņas kontrole•
- * DMX 512 kanāli : 10 kanāli vai 15 kanāli•
- * krāsas ; 7 + balta + varavīksnes efekts•
 - * Gobo1: 8 statiskas gobo
 - * Gobo 2: 7 rotējoši gobo + open
 - * 0 - 100% motorizēts Dīmeris
 - * Stroboskops ; Strobe: 0-20Hz•
 - * Prizmas efekts
 - * Pan / Tilt 8/16 bitu•
 - * PAN maks. • 540 ° , TILT maks. 270 °
 - * Barošana: AC 100V-240V 50/60 Hz•
 - * Elektroenerģijas patēriņš: maks. • 200 W
 - * Izmēri: 430mm x 423mm 305mm (HxBxT)
 - * Svars: 18.5kg•

Cena: 690.00 Ls

Vairāk informācijas ; alexsound@inbox.lv
mob.tel.+ 37129156530

