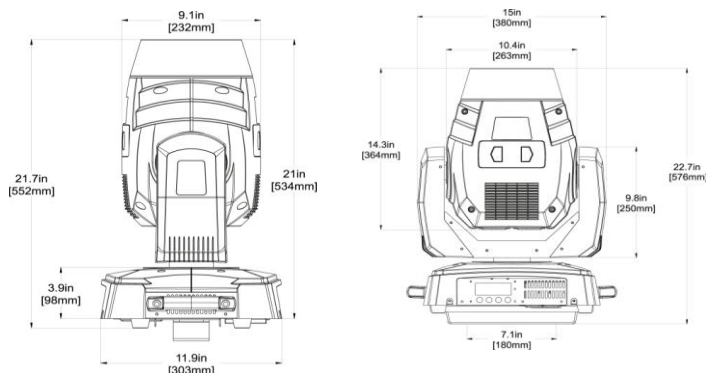


INVOLIGHT LED MH250S



Specifikācija:

- * LED Diode; Jaunākās paaudzes 225W LED
- * Līdzīgs spilgtums kā 1200W gāzizlādes spuldzei
 - * Ātri un ar maigu kustību•
- * Salīdzinoši kompakts un elegants dizains•
 - * Digitālā borta izvēlne
 - * DMX512 / maģistra Slave / Auto /•
 - * Skaņas kontrole•
- * DMX 512 kanāli : 11 kanāli vai 16 kanāli•
- * krāsas ; 7 + balta + varavīksnes efekts•
 - * Gobo1: 8 statiskas gobo
 - * Gobo 2: 7 rotējoši gobo + open
 - * 0 - 100% motorizēts Dīmeris•
 - * Stroboskops ; Strobe: 0-20Hz•
 - * Prizmas efekts
 - * Pan / Tilt 8/16 bitu•
 - * PAN maks. • 540 ° , TILT maks. 270 °
 - * Barošana: AC 100V-240V 50/60 Hz•
 - * Elektroenerģijas patēriņš: maks. • 422 W
- * Izmēri: 576mm 303mm x 380mm (AxPx Dz)•
 - * Svars: 21.5kg•

Cena 1040.00 ls

Vairāk informācijas ; alexsound@inbox.lv
mob.tel.+ 37129156530

